



СИСТЕМЫ
ИНСТАЛЛЯЦИЙ
ProSys™



Ideal Standard

Оглавление

Введение	3
Наши технологии	9
Типы скрытых систем инсталляции	14
Решения ProSys™ для унитазов	19
Решения ProSys™ для других изделий	30
Панели смыва	40

Улучшая жизнь наших клиентов

На протяжении более 100 лет нашей задачей было улучшение жизни наших клиентов.

Мы делаем это, принося эмоциональное значение в функциональное совершенство: постоянно вводя новшества, чтобы превосходить требования и желания современной жизни.

Начиная с наших исторических инноваций, таких как однорукоятковый смеситель, и заканчивая решением назревших глобальных проблем, мы создаем не только на сегодня, но и на завтра.



История опыта

В течение свыше 50 лет наши объемы продаж унитазов с бачком составляли не менее 2,5 млн. шт. в год, что свидетельствует о нашем огромном опыте в разработке и производстве традиционных (не встраиваемых) систем смыва.

Сегодня мы привносим этот опыт в наши решения для скрытого монтажа.



Универсальное решение

Коллекция ProSys™ обеспечивает комплексное решение для монтажа всех средств для ванных комнат - унитазов, биде, раковин, писсуаров и душевых.

Мы предлагаем различные продукты как для «сухой», так и для «мокрой» установки, что делает наш ассортимент идеальным для широкого круга проектов.



Оснащены передовыми ТЕХНОЛОГИЯМИ

Системы ProSys™ имеют ряд расширенных функциональных возможностей, которые делают возможными легкую установку и обслуживание без инструментов, экономию энергии и воды, а также улучшенную гигиену.



Сертификация

В процессе разработки все наши продукты проходят тщательное тестирование в лабораторных условиях в предельных режимах на предмет износостойкости, шумового и гидравлического контроля. Мы следуем строгим процессам сертификации, включая Французские стандарты (NF) и Рекомендуемую схему по регулированию водных ресурсов (WRAS), чтобы наши клиенты знали, что качество нашей продукции соответствует самым высоким стандартам.

Европейское регулирование строительных материалов

В соответствии с Положением о строительных материалах CPR305 / 2013 все бачки, продаваемые компанией «Ideal Standard», имеют маркировку CE, производятся и тестируются в соответствии с гармонизированным стандартом на продукцию EN14055.

Сертификация по Французским стандартам (NF)

Наши продукты прошли тестирование на сертификацию по NF. Это эталон качества и безопасности, широко признанный в Европе.

Рекомендуемая схема по регулированию водных ресурсов (WRAS)

Продукция «Ideal Standard» проходит тестирование в соответствии с требованиями WRAS при проектировании, монтаже, эксплуатации и техническом обслуживании водопроводных систем, водопроводной арматуры и приборов, использующих воду, для предотвращения неправильного использования, непроизводительного расхода и загрязнения питьевой воды.

Контроль шума

Все наши бачки по уровню шума относятся к классу 1, что соответствует требованиям EN14124.

Пожарная безопасность

Все компоненты материала, используемые «Ideal Standard» для производства наших бачков, имеют класс огнестойкости EI 120, соответствующий стандарту EN13502-2: 2016.

Системы инсталляций ProSys™ - основные преимущества

- Широкий ассортимент инсталляций с решениями для унитазов, раковин, биде, душевых и писсуаров
- Установка на капитальные стены и стены из гипсокартона различной высоты и глубины
- Простая и быстрая установка и удобство обслуживания без инструментов
- Инновационные функции экономят воду и энергию, улучшают гигиену
- Опции включают в себя готовый модуль NeoX™ и регулируемую по высоте ProSys Comfort™
- 10 лет гарантии на наши рамы, 5 лет на подвижные части и бачки и 2 года на панели смыва
- Обеспечение запчастями в течение 25 лет
- Широкий ассортимент совместимых панелей смыва разных цветов и покрытий с различными типами приведения в действие



Наши технологии

SmartValve	11
SmartForce	12
SmartFlush	13

Наши технологии



SmartValve экономит воду

Этот специальный впускной клапан экономит приблизительно 0,5 литра воды на каждый смыв, пропуская воду в бачок только после закрытия выпускного клапана.



SmartForce экономит энергию

Эта технология устраняет необходимость в подаче электричества для питания емкостной панели управления, благодаря использованию мощности смыва для генерирования энергии.



SmartFlush улучшает гигиену

Автономная система внутри бачка с возможностью дозирования, которая подает жидкое моющее средство при каждом смыве.

Наши технологии SmartValve

ЭКОНОМИТ ВОДУ

Этот специальный впускной клапан может экономить до 63 литров воды в неделю, что соответствует сокращению расходов на воду на 12%*. Во время смыва можно избежать потерь воды, пропуская воду в бачок только после закрытия выпускного клапана.

SmartValve - это универсальный механизм уменьшенного размера, с нажимной системой закрытия, быстрой заправкой чистящих средств, эффективный при любом давлении в системе водоснабжения.

Кроме того, он тихий - сертифицирован по Французским стандартам NF по акустике класса 1.



*Поставляется в стандартной комплектации во всех бачках ProSys™ компании «Ideal Standard».



Наши технологии SmartForce экономит энергию

Данная технология использует силу движения воды, чтобы генерировать достаточно энергии для питания бесконтактной панели управления. Не требует подключения к электросети или замены батарей. Система доступна с нашими панелями смыва Symfo™ и Altes™, для активации которых требуется лишь приближение руки.

Эта технология отслеживает уровни накопленной энергии и выполняет смыв автоматически, когда требуется подзарядить датчик.

Система SmartForce поставляется в виде отдельных комплектов систем приведения в действие и совместима с инсталляциями ProSys™ 120 и ProSys™ 80.



*Совместима с ProSys™ 120 и ProSys™ 80

Наши технологии SmartFlush улучшает гигиену

Автономная система внутри бачка, которая подает жидкое моющее средство при каждом смыве.

В отличие от традиционных таблеток, которые всегда находятся в контакте с водой и могут повредить бачок и его компоненты, дезинфицирующая жидкость хранится в отдельном контейнере внутри бачка, что исключает риск обратного загрязнения.



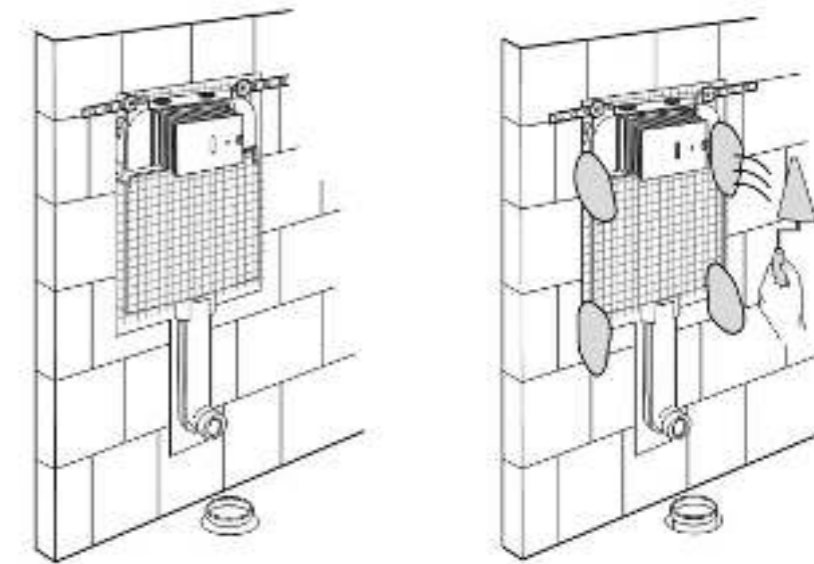
Система SmartFlush доступна в виде отдельного комплекта и может быть установлена на все бачки ProSys™ компании «Ideal Standard». Ее быстро и легко заправить и для нее могут использовать любые жидкие дезинфицирующие средства для туалетов.

Типы скрытых инсталляций

Скрытые бачки	15
Легкие инсталляции \ в корпусе	16
Инсталляции-рамы	17
Свободностоящие инсталляции-рамы	18

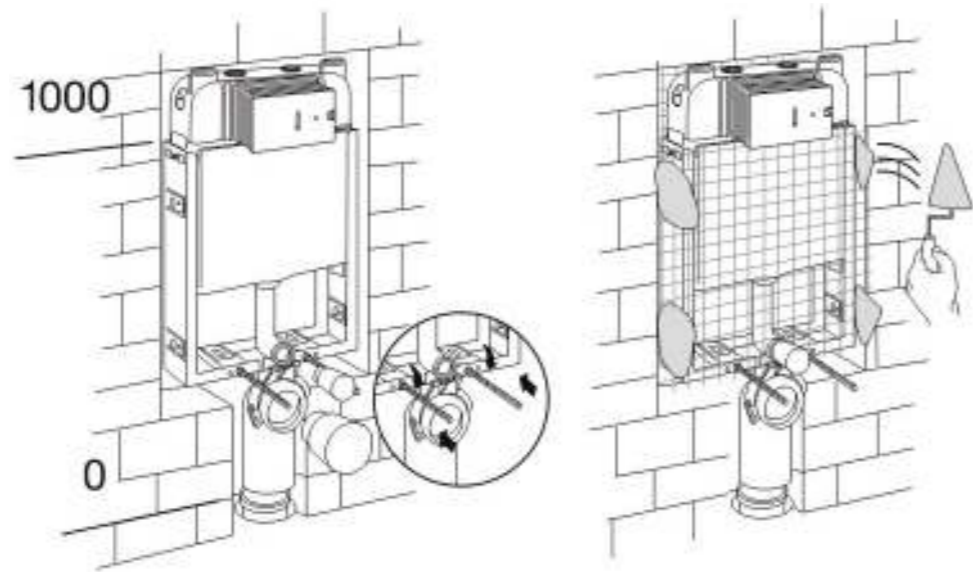
Типы скрытых инсталляций Скрытые бачки

Данная инсталляционная система рекомендуется при установке бачка с напольным унитазом на капитальной стене, которая будет облицована кирпичом.



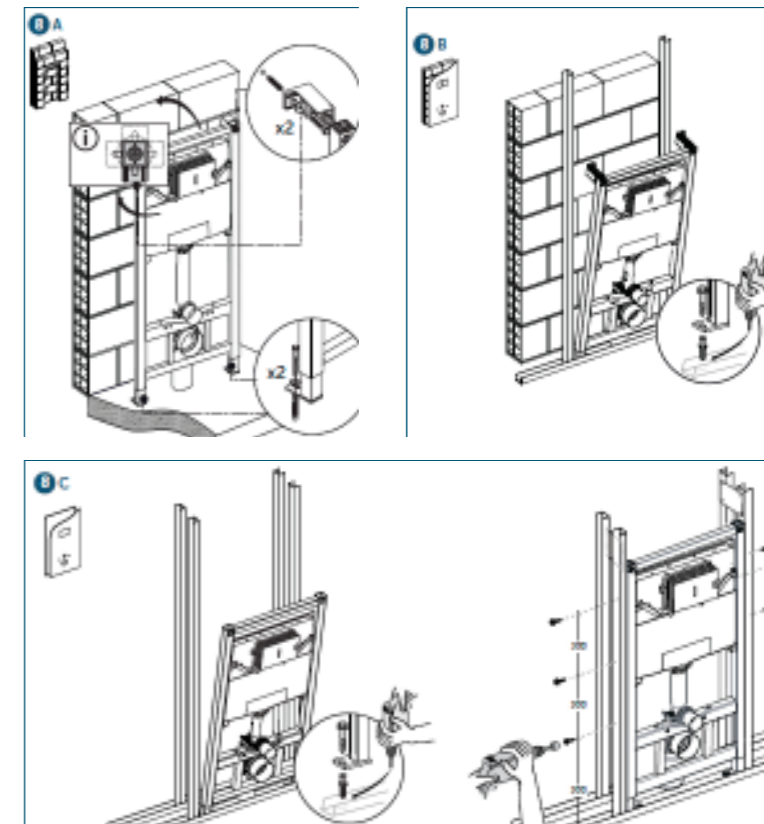
Типы скрытых инсталляций Легкие инсталляции \ в корпусе

Данная настенная инсталляционная система рекомендуется при установке бачка с подвесным унитазом на капитальной стене, которая будет облицована кирпичом.



Типы скрытых инсталляций Инсталляции-рамы

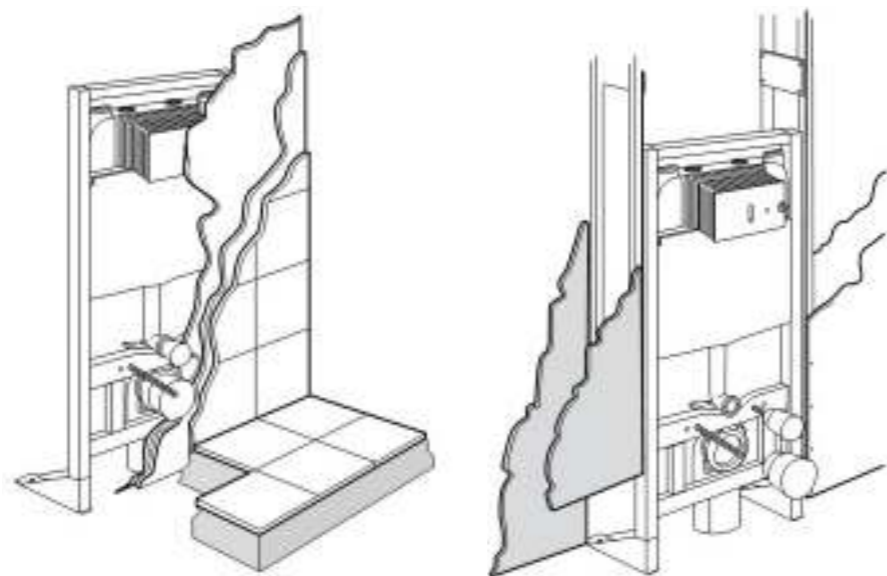
Данная инсталляционная система может использоваться как для стен из гипсокартона, так и для капитальных стен. Основным преимуществом системы является простота, скорость и безопасность установки инсталляции с подвесным унитазом.



Типы скрытых инсталляций

Свободстоящие инсталляции-рамы

Наши свободстоящие инсталляции-рамы используются для стен из гипсокартона для установки подвесных унитазов. Основным преимуществом системы является простота, скорость и безопасность установки скрытой инсталляции с подвесным унитазом без необходимости наличия какого-либо типа стены.



Решения ProSys™ для унитазов

Преимущества	20
ProSys™ 120	21
ProSys™ 80	22
ProSys™ 150	23
Половинные рамы для унитазов	24
Готовый модуль NeoX™	25
ProSys Comfort™	27
Аксессуары ProSys™	29

ПРЕИМУЩЕСТВА



* Фибергласс обладает низкой теплопроводностью, прочностью стали, биологической стойкостью, влагостойкостью и атмосферостойкостью полимеров.

ProSys™ Преимущества решений для унитазов ProSys™ 120

Конфигурации



Бачок 120М для унитаза R015667

Легкая рамочная инсталляция 120М для унитаза R009767

Рамочная инсталляция 120М для унитаза R009467 (R020467 для России)

Рамочная инсталляция для унитаза 120М 3Н R009567

Свободностоящая пневматическая рама для унитаза FS 120М/P R015467 / R009667

Совместимость с панелями смыва

Механические

Oleas M1, M2, M3, M4
Solea M1, M2
Septa Pro M1, M2

Пневматические с переходником для модернизации ProSys™ 120P

Oleas P1, P2, P3
Solea Про P1, P2, P3, P4, P5
Septa XS P1, P2

Электронные с переходником для модернизации ProSys™ 120 NTS

Symfo™ NT1
Altes™ NT1

Электронные с переходником для модернизации ProSys™ 120 NTS IR

Septa Pro E1, E2

ProSys™ 120



Преимущества

- Общий доступ**
- Более простое обслуживание благодаря прозрачной защитной пластине со встроенными рычажками
 - Более простая установка благодаря упрочненным настенным кронштейнам из стекловолокна
 - Съёмный запорный клапан
- SmartValve**
- Эксклюзивный водосберегающий выпускной клапан, благодаря системе отложенной заправки
 - Сертифицирована согласно Французским стандартам класс-тишины 1
- Выпускной клапан**
- Двойной смыв, предварительно настроенный на 6/3 литра
 - Однократная операция по настройке объема смыва
 - Силиконовое уплотнение
- Совместимые комплекты**
- Комплект SmartFlush - R018667
 - Пневматический комплект для модернизации - R009867
 - Электронный комплект для модернизации - датчик - R015867
 - Электронный комплект для модернизации - инфракрасный - R009967
 - Комплект SmartForce - R015767

ProSys™ Преимущества решений для унитазов ProSys™ 80

Конфигурации



Бачок для унитаза 80М R014767
 Легкая рамочная инсталляция для унитаза 80М R014667
 Рамочная инсталляция для унитаза 80М R014367
 ProSys Comfort™ R0145A6

Совместимость с панелями смыва

Механические

Oleas M1, M2, M3, M4
 Solea M1, M2
 Septa Pro M1, M2

Пневматические с переходником для модернизации ProSys™ 80P

Oleas P1, P2, P3
 Solea P1, P2
 Septa Pro P1, P2, P3, P4, P5
 Septa XS P1, P2

Электронные с переходником для модернизации ProSys™ 80 NTS

Symfo™ NT1
 Altes™ NT1

Электронные с переходником для модернизации ProSys™ 80 NTS IR

Septa Pro E1, E2

SmartValve

- Эксклюзивный водосберегающий впускной клапан, благодаря системе отложенной заправки
 - Сертифицирована согласно Французским стандартам класс тишины 1
- Совместимые комплекты
- Комплект SmartFlush - R018667
 - Пневматический комплект для модернизации R014967
 - Электронный комплект для модернизации - датчик - R015067
 - Электронный комплект для модернизации - инфракрасный - R015167
 - Комплект SmartForce - R019167

Выпускной клапан

- Двойной слив, предварительно настроенный на 6/3 литра
- Однократная операция по настройке объема смыва
- Силиконовое уплотнение

ProSys™ 80

ProSys™ 80 - идеальное решение для экономии места. Техническое обслуживание облегчается благодаря запасным силиконовым уплотнениям, которые хранятся внутри защитной пластины.



Преимущества

Преимущества решений для унитазов ProSys™ 150

Конфигурации



Бачок для унитаза 150М R014167
 Рамочная инсталляция для унитаза 150М R009067
 Рамочная инсталляция для унитаза FS 150М R009167

Совместимость с панелями смыва

Механические

Oleas M1, M2, M3, M4
 Solea M1, M2
 Septa Pro M1, M2

Пневматические с переходником для модернизации ProSys™ 150 P

Oleas P1, P2, P3
 Solea P1, P2
 Septa Pro P1, P2, P3, P4, P5
 Septa XS P1, P2

SmartValve Эксклюзивный водосберегающий впускной клапан, благодаря системе отложенной заправки Сертифицирована согласно Французским стандартам класс тишины 1

- Выпускной клапан
- Двойной слив, предварительно настроенный на 6/3 литра
 - Однократная операция по настройке объема смыва
 - Силиконовое уплотнение

- Совместимые комплекты
- Комплект SmartFlush - R018667
 - Пневматический комплект для модернизации - R009267
 - Комплект для модернизации для приведения в действие в положении сверху (для панелей смыва Oleas) - R017667



Преимущества

Решения для унитазов ProSys™ Половинные рамы для унитазов

Если у вас уже есть бачок скрытого монтажа, эти инсталляции позволяют заменить напольный унитаз настенным. Таким образом, можно выполнить модернизацию, не снимая бачок. Как и другие рамочные инсталляции для унитаза, наши половинные рамочные инсталляции устойчивы к коррозии и выдерживают нагрузку до 400 кг.



R010067

R010167

Половинная рамы для унитазов

- Совместима со всеми подвесными унитазами
- 2 точки крепления для унитаза
- Предварительно собранная трубчатая рама для встраивания или установки на гипсокартоне
- Регулируемая по высоте от 0 до 200 мм
- Регулируемая глубина колена

Отдельно стоящая половинная рама для унитазов

- Совместима со всеми настенными унитазами
- 2 точки крепления для унитаза
- Предварительно собранная трубчатая рама для монтажа на стенах из гипсокартона
- Простая и быстрая установка
- Регулируемая по высоте от 0 до 200 мм
- Регулируемая глубина колена

Решения для унитазов ProSys™ Готовый модуль NeoX™

Универсальное решение для быстрого и простого ремонта в ванной комнате. Все технологии скрыты внутри модуля, поэтому вам не нужно менять существующую стену. Установка быстрая и простая, поскольку могут использоваться существующая подводка воды.

Простой, современный дизайн впишется в любую ванную комнату. NeoX™ доступен в черном или белом закаленном стекле с цельной матовой рамой из нержавеющей стали.



Решения для унитазов ProSys™ Готовый модуль NeoX™

Преимущества:

- Двойной смыл 6/3 литра
- Совместим со всеми подвесными унитазами
- Матовая цельная боковая рама из нержавеющей стали
- Передняя панель из закаленного стекла 6 мм (разделена на две части) для удобства обслуживания
- SmartValve
- Поставляется с антиконденсационной прокладкой
- Доступны 4 внешних положения и 1 положение сзади для подачи воды
- Толщина 108 мм
- Пневматическое приведение в действие
- Оборудован бачком ProSys™ 80
- EN 14055



Решения для унитазов ProSys™ ProSys Comfort™

ProSys Comfort™ позволяет пользователю изменять высоту унитаза с помощью пульта дистанционного управления, что делает его подходящим для детей, пожилых людей и людей с ограниченной подвижностью.

Рама ProSys Comfort™ совместима со всеми подвесными чашами унитазов и позволяет регулировать высоту на 150 мм, обеспечивая практически неслышную эксплуатацию. Доступна в черном стекле и совместима с широким рядом панелей смыва.



Решения для унитазов ProSys™ ProSys Comfort™

Преимущества

- Регулируемая рама с бачком с двойным смывом 6/3 литра ProSys™ 80
- Эргономичная система, регулируемая по высоте на 150 мм
- Совместима со всеми подвесными унитазами
- Тихий электрический двигатель
- Электропитание: 220 В (50/60 Гц)
- Источник питания: 350 Вт
- Изоляция: IP66
- Скорость движения 28мм / с
- Лист из закаленного стекла толщиной 6 мм
- Мощность толчка: 6000 Н (около 600 кгс)
- Тяговое усилие 3000Н (около 300 кгс)
- Концевой выключатель
- Рама прошла тесты на нагрузку 400 кг
- Простая и быстрая установка с системой быстрой регулировки
- Передняя крышка из закаленного стекла черного цвета (6x400x1345 мм)



Решения для унитазов ProSys™ Аксессуары ProSys™

Мы предлагаем комплекты вспомогательного оснащения для различных видов монтажа в различных условиях эксплуатации, а также комплекты звукоизоляции, которые значительно снижают уровень шума, проходящего через стены и пол в соседние помещения.



Комплекты для шумоизоляции Между рамой и полом - R010667

- Звукоизоляционный материал
- Избегает прямого контакта между рамой и полом

Между унитазом и стеной - R017467

- Звукоизоляционный материал из вспененного полиэтилена
- Избегает прямого контакта между чашей унитаза и плиткой

Комплект для углового монтажа - R018567

- Позволяет устанавливать унитазы в углах ванных комнат.
- Совместим с рамными инсталляциями ProSys™ 120 и ProSys™ 80 и отдельно стоящими рамными инсталляциями

Ограничитель потока - R019867

- Уменьшает расход, чтобы избежать разбрызгивания
- Совместим с бачками ProSys™ 80

Решения ProSys™ для других изделий

Инсталляции для Биде	31
Инсталляции для Умывальников	33
Инсталляции для Душевых	35
Инсталляции для Писсуаров	37
Инсталляции для Аксессуаров	39

Решения ProSys™ для других изделий Инсталляции для Биде

Биде обладают улучшенными гигиеническими характеристиками и комфортом как при частном использовании, так и в отелях.

Инсталляции ProSys™ для подвесных биде обеспечивают безопасные и универсальные решения для установки на капитальные стены и стены из гипсокартона. Все рамы для биде устойчивы к коррозии и прошли тесты на нагрузку до 400 кг.



Решения ProSys™ для других изделий Инсталляции для Биде



Рама для Биде - R016267

- Для встраивания или монтажа на гипсокартонных стенах
- Простая и быстрая установка с системой EasyFix
- Высота регулируется от 0 до 200 мм
- Регулируемые монтажные кронштейны



Легкая рама для Биде - R016567

- Для встраивания в стену
- 80 мм толщиной
- Регулируемая крепежная пластина



Половинная рама для Биде - R015967

- Для встраивания или монтажа на гипсокартонных стенах
- Регулируемая высота
- Регулируемые крепежные скобы

Решения ProSys™ для других изделий Инсталляции для Умывальников

Ассортимент ProSys™ включает четыре различных варианта установки умывальников. Мы также предлагаем решения для настенных смесителей.

Существует также вариант со скрытым сифонным затвором, идеально подходящий для умывальников и нашей легкой рамы для умывальников, специально разработанной для применения на капитальных стенах. Инсталляции не только просты в установке, но и тщательно протестированы на нагрузку до 150 кг.



Решения ProSys™ для других изделий Инсталляции для Умывальников



Рама для умывальников и настольных смесителей - R010267

- Для встраивания или монтажа на гипсокартонной стене
- Окрашенная трубчатая рама толщиной 1,5 мм, устойчивая к коррозии
- Регулируемая высота (0 - 300 мм)
- Регулируемые крепежные пластины



Рама для умывальников и смесителей на стену - R010267

- Для встраивания или монтажа на гипсокартонной стене
- Окрашенная трубчатая рама толщиной 1,5 мм, устойчивая к коррозии
- Регулируемая высота (0 - 300 мм)
- Регулируемые крепежные пластины



Легкая рама для умывальников- R016467

- Для встраивания в стену толщиной 80 мм
- Регулируемые крепежные пластины



Рама для умывальников с доступом - R016067

- Скрытый сифонный затвор, обеспечивающий больше места для ног / доступа под раковиной
- Для встраивания или монтажа на гипсокартонной стене
- Простая и быстрая установка с системой EasyFix
- Высота регулируется от 0 до 200 мм
- Полностью регулируемые монтажные пластины

Решения ProSys™ для других изделий Инсталляции для Душевых

Для более простой и быстрой установки серия ProSys™ предлагает две разные инсталляции для душевых, которые идеально сочетаются со смесителями и верхним душем любой коллекции Ideal Standard



Решения ProSys™ для других изделий Инсталляции для Душевых



Рама для смесителей - R016667

- Предварительно смонтированная рама для настенного душа / смесителя и монтажа на стены из гипсокартона
- Окрашенная рама толщиной 1,5 мм, устойчивая к коррозии
- Регулируемая глубина
- Регулируемые крепежные пластины

Рама для смесителей и верхнего душа - R016767

- Установка на капитальных стенах или стенах из гипсокартона толщиной 80 мм
- Регулируемая высота
- Регулируемые крепежные пластины

Решения ProSys™ для других изделий Инсталляции для Писсуаров

Писсуары являются необходимыми средствами в общественных и коммерческих ванных комнатах. Их установка с использованием инсталляций для писсуаров ProSys™ предлагает гигиеничное и экономичное решение, которое прослужит вам долго. Наши рамы для писсуаров, устойчивые к коррозии, проходят тестирование на нагрузку в 130 кг.



Решения ProSys™ для других изделий

Рама для Писсуаров



Базовая рама - R010367

- Для встраивания или монтажа на гипсокартонной стене
- Простая и быстрая установка с легким креплением настенных кронштейнов
- Высота регулируется от 0 до 200 мм
- Регулируемые настенные кронштейны



Универсальная рама - R016367

- Для встраивания или монтажа на гипсокартонной стене
- Простая и быстрая установка с легким креплением настенных кронштейнов
- Высота регулируется от 0 до 300 мм
- Регулируемые настенные кронштейны
- Совместима с нажимными и бесконтактными панелями смыва

Решения ProSys™ для других изделий

Инсталляции для Аксессуаров

Инсталляции ProSys™ для Аксессуаров являются идеальным решением для безопасной установки перегородок для писсуаров или настенных навесных опорных направляющих. Наша система EasyFix обеспечивает легкий и быстрый монтаж.

- Высота регулируется от 0 до 200 мм
- Для встраивания или монтажа на гипсокартонной стене
- Окрашенная трубчатая рама, устойчивая к коррозии
- Высота регулируется от 0 до 200 мм
- Усиленная деревянная панель



R010567

Панели смыва

Идеальное покрытие 41

Oleas™ 42

Altes™ и Symfo™ 43

Панели смыва Идеальное покрытие

Каким бы ни было ваше видение ванной комнаты, именно детали имеют значение. Вот почему наша коллекция панелей смыва предлагает множество вариантов форм, цветов, функций и материалов для удовлетворения любых потребностей дизайна.

Вы можете выбрать механическое, пневматическое и электронное управление или даже «бесконтактное» для нового уровня гигиены и удобства одним взмахом руки. Для общественных уборных мы также предлагаем антивандальные модели.



Панели смыва Oleas™

Доступная с сентября 2019 года, новая коллекция панелей OLEAS™ была разработана в рамках давнего и успешного партнерства Ideal Standard с английской дизайн-студией «Studio Levien».

В этой коллекции представлены четыре минималистичные, высоко функциональные модели. Панели смыва OLEAS™ доступны с механическим и пневматическим управлением, а механические версии совместимы с системой SmartFlush. Большое внимание было уделено движению, в частности, сопротивлению и «отскоку» кнопок. Новые панели смыва OLEAS™ хорошо выглядят, приятны в использовании, хорошо работают и гармонично вписываются в любой дизайн.



Oleas 1



Oleas 2



Oleas 3



Oleas 4

Панели смыва Altes™ & Symfo™

Новые линейки «Ideal Standard» Altes™ и Symfo™ были разработаны «Palomba Serafini Associates» в новой студии компании в Милане.

Оба варианта оснащены новейшей бесконтактной технологией, поэтому пользователь просто перемещает руку к изображению 3 линий, нанесенных на стекло, для полного смыва или к изображению одной линии для неполного смыва, что делает панели смыва простыми в использовании и ультрагигиеничными.

Серия ALTES™ изготовлена из красивой керамики, придающей панелям уникальную и элегантную «шелковистую» отделку. Доступные в черном или белом цвете, они легко вписываются в любую среду.

SYMFO™- это панель из закаленного стекла с минималистским дизайном без границ. Ее светоотражающая способность придает ванной комнате современный вид.



Altes NT1



Symfo NT1

Обзор Панелей СМЫВА

Мы уверены, что вы сможете найти нужные вам формы, цвета, материалы и функциональные возможности в нашем широком ассортименте панелей смыва.



Панели смыва Обзор | Oleas™

- Четыре разных дизайна
- Доступны водосберегающий двойной смыв и одиночный смыв
- Механическое или пневматическое приведение в действие
- Усилие приведения в действие <20Н
- Совместима с системой SmartFlush (только механическое приведение в действие)
- Доступна в разных цветах

Oleas M1/P1



Белый



Черный



Хром



Матовый Хром

Oleas M2/P2



Белый



Черный



Хром



Матовый Хром

Oleas M3/P3



Белый



Черный

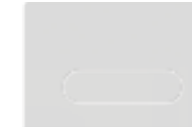


Хром



Матовый Хром

Oleas M4



Белый



Хром



Матовый Хром

Панели смыва Обзор | Altes™ and Symfo™

- Водосберегающий двойной смыв
- Бесконтактное приведение в действие - через емкостные датчики
- Цельный керамический материал (Altes™) и цельное закаленное стекло (Symfo™)
- Гигиеничны и просты в уходе
- Доступны в черном и белом цвете

Altes NT1



Белый

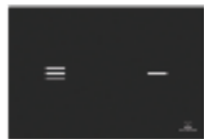


Черный

Symfo NT1



Белый



Черный

Панели смыва Обзор | Solea

- Четыре разных дизайна
- Водосберегающий двойной смыв
- Усилие приведения в действие <20Н
- Механическое и пневматическое приведение в действие
- Доступны в разных цветах

Solea M1



Белый



Хром

Solea M2



Белый



Хром

Solea P1



Белый

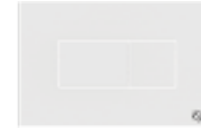


Хром



Матовый Хром

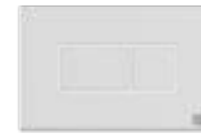
Solea P2



Белый



Черный



Хром



Матовый Хром

Панели смыва Обзор | Septa Pro

- Диапазон различных дизайнов
- Доступны водосберегающий двойной смыв и одиночный смыв
- Механическое, пневматическое и инфракрасное приведение в действие
- Антивандальные
- Доступны в разных цветах и материалах



Панели смыва Обзор | Septa Pro Urinals

- Панели смыва для писсуаров
- Механический и инфракрасный датчики приведения в действие
- Антивандальные
- Разные цвета и материалы
- Доступны подходящие панели управления для унитазов

Septa Pro U1
Матовая нерж. сталь



Septa Pro U2
Полированный Хром



Septa Pro U3
Белый



Septa Pro U3
Полированный Хром



Septa Pro U3
Матовый Хром



Панели смыва

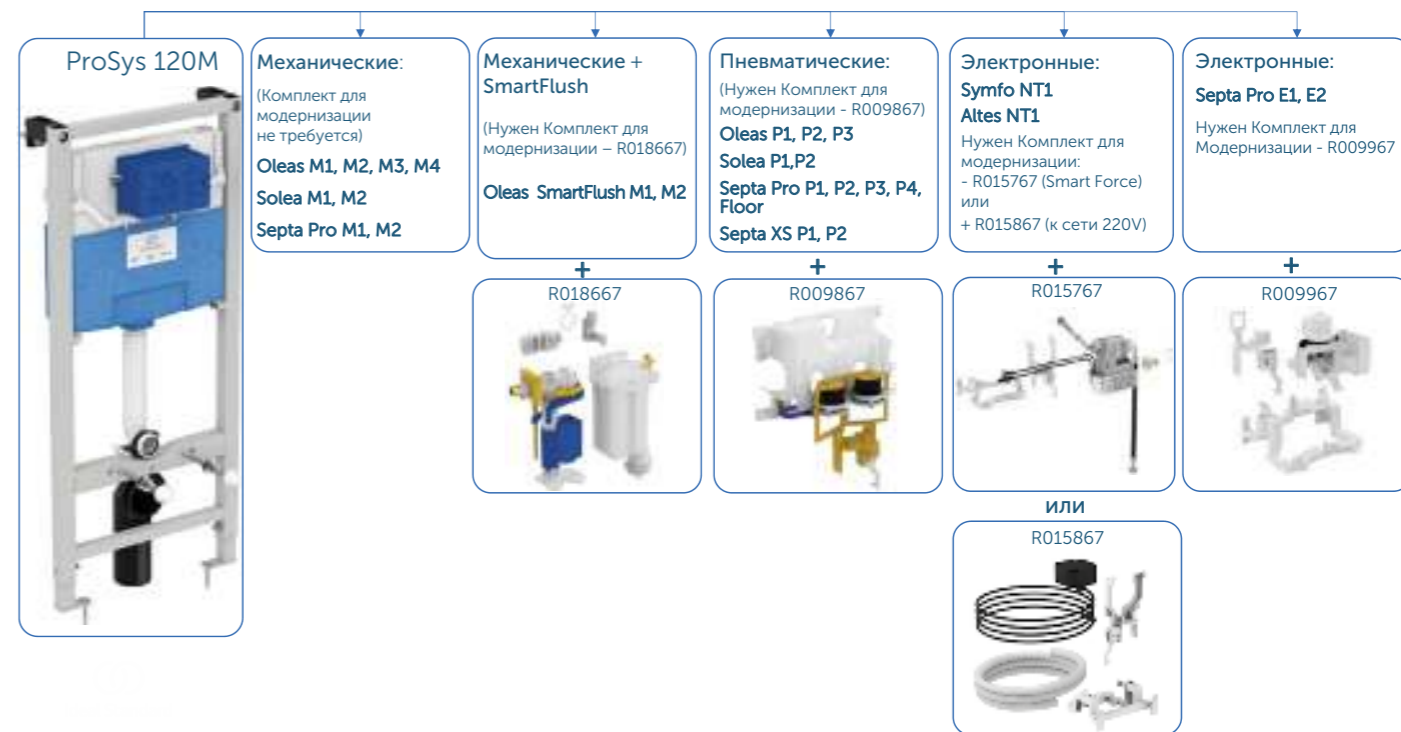
Совместимость с бачками и комплекты для модернизации

Наши комплекты для модернизации приводят практически любую панель смыва в совместимость с любым бачком.

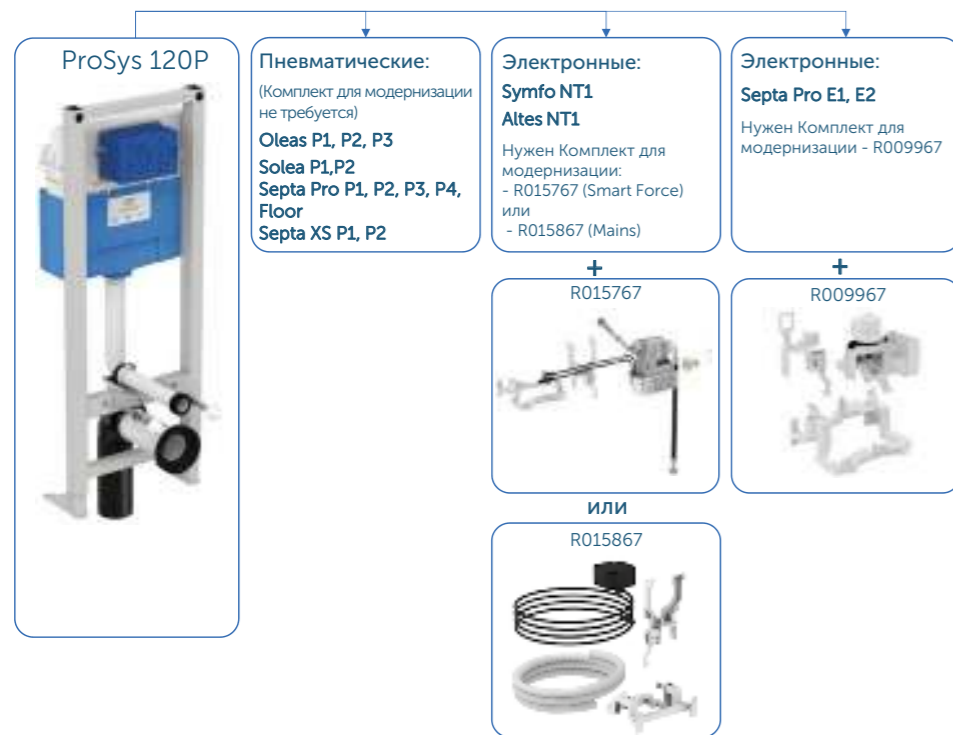


Механические	ProSys 120M	ProSys 120P	ProSys 80M	ProSys 150M Фронт. активация	ProSys 150M Активация сверху
Oleas M1, M2, M3, M4	OK	Не совместимы	OK	OK	R017667
Solea M1, M2	OK	Не совместимы	OK	OK	OK
Septa Pro M1, M2	OK	Не совместимы	OK	OK	OK
Пневматические					
Oleas P1, P2, P3	R009867	OK	R014967	R009267	R009267
Solea P1,P2	R009867	OK	R014967	R009267	R009267
Septa Pro P1, P2, P3, P4, P5	R009867	OK	R014967	R009267	R009267
Septa XS P1, P2	R009867	OK	R014967	R009267	R009267
Электронные					
Symfo NT1	R015867 или R015767	R015867 или R015767	R015867 или R015767	Не совместимы	Не совместимы
Altes NT1	R015867 или R015767	R015867 или R015767	R015867 или R015767	Не совместимы	Не совместимы
Septa Pro E1, E2	R009967	R009967	R015167	Не совместимы	Не совместимы

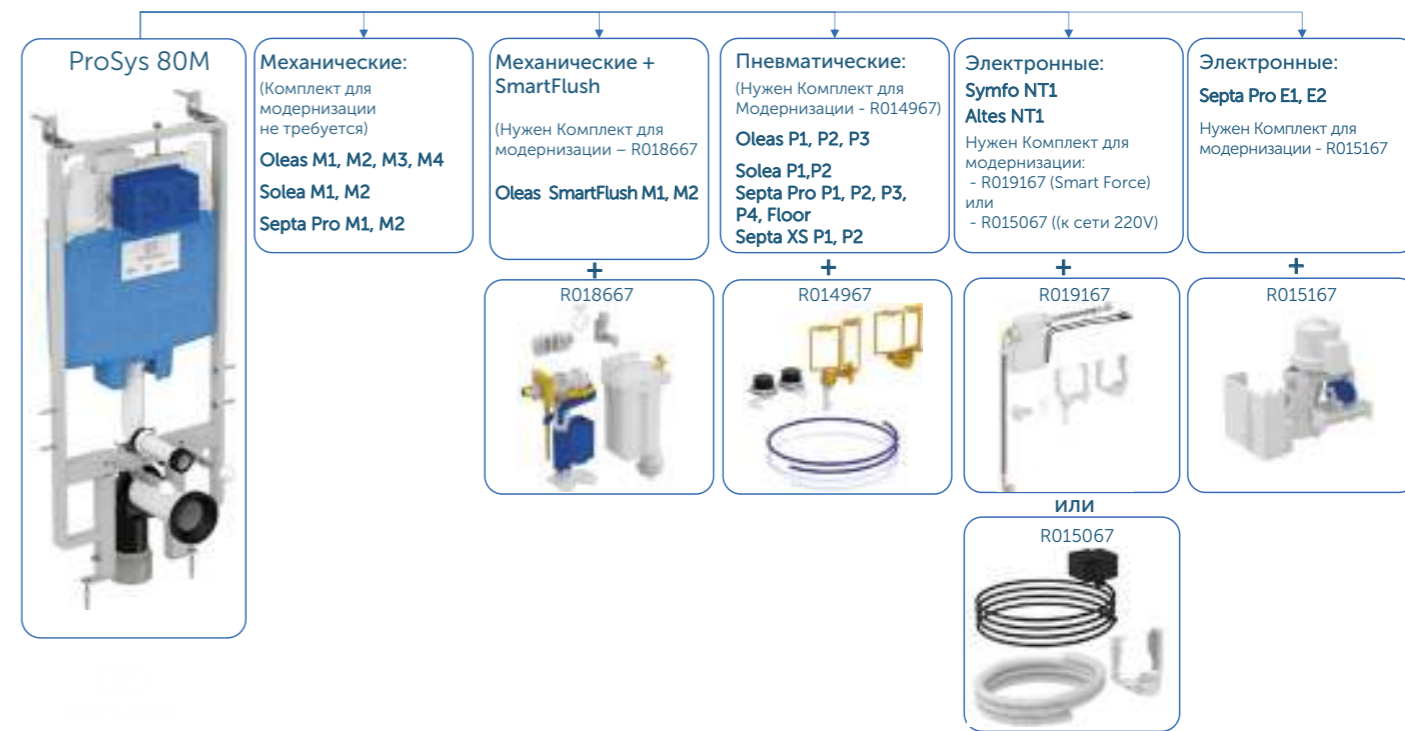
ProSys™ 120M – Совместимость Панелей смыва и Комплектов для модернизации



ProSys™ 120P – Совместимость Панелей смыва и Комплектов для модернизации



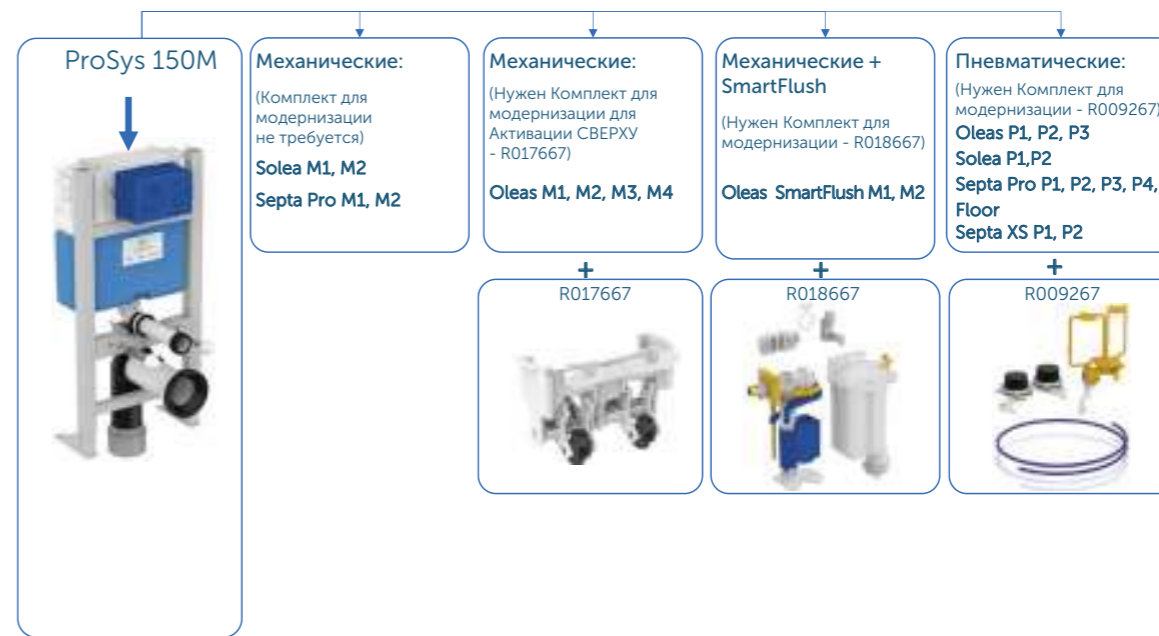
ProSys™ 80M – Совместимость Панелей смыва и Комплектов для модернизации



ProSys™ 150M ФРОНТАЛЬНАЯ активация – Совместимость Панелей смыва и Комплектов для модернизации



ProSys™ 150M Активация СВЕРХУ – Совместимость Панелей смыва и Комплектов для модернизации





Ideal Standard